



# CITY

3177



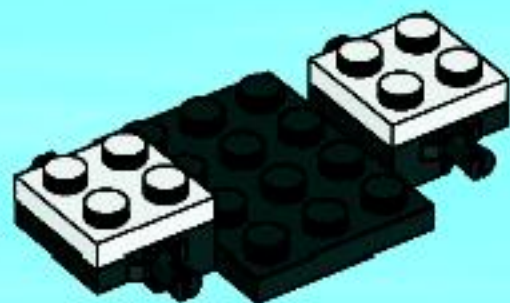




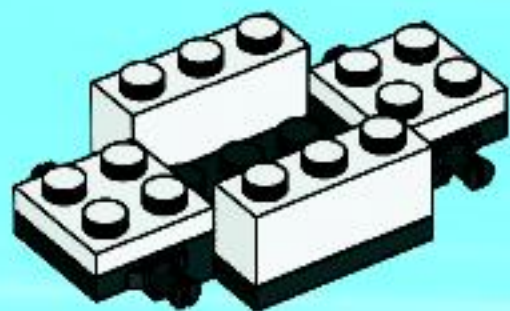
1



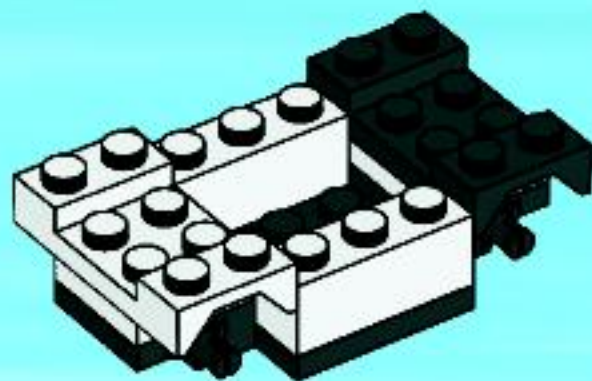
2



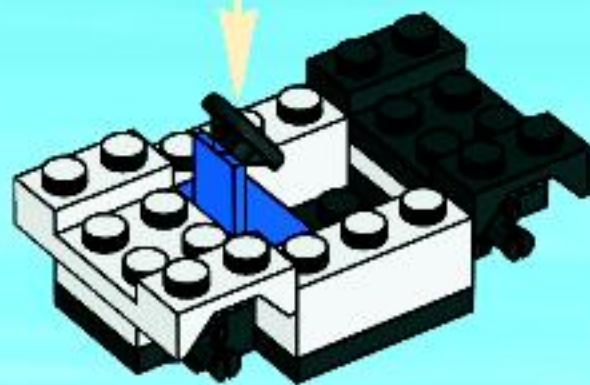
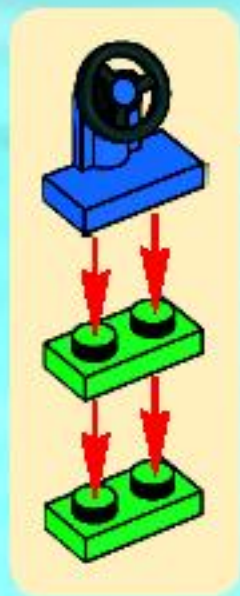
3



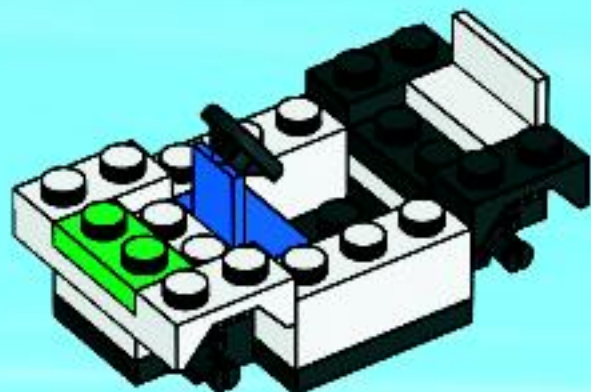
4



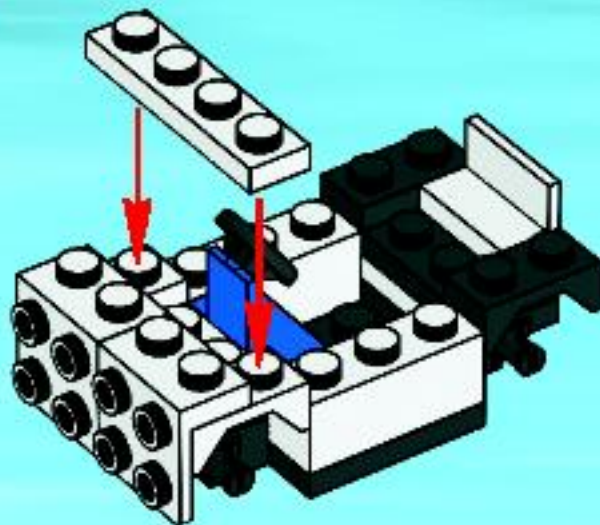
5



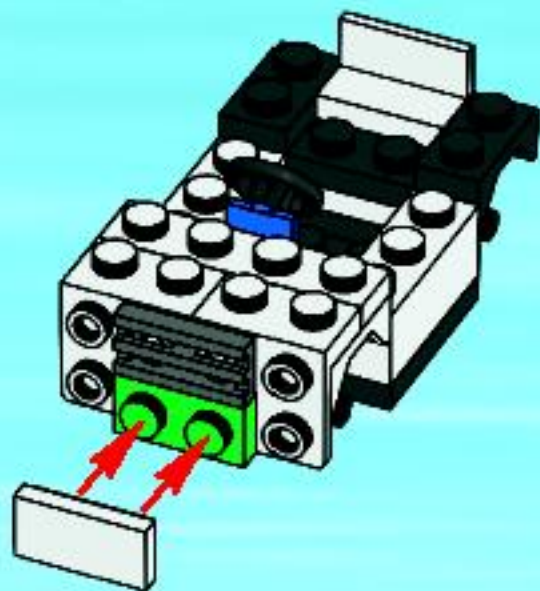
6



7



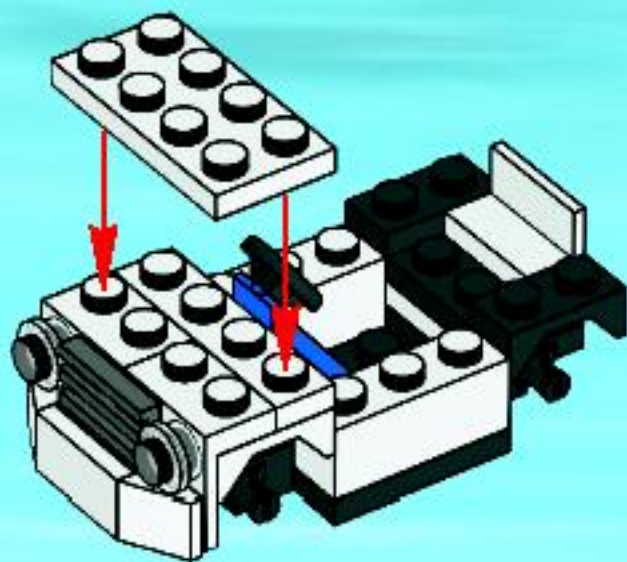
8



9

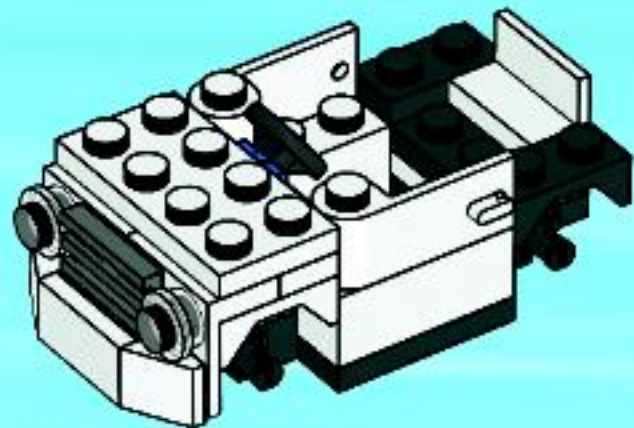


10

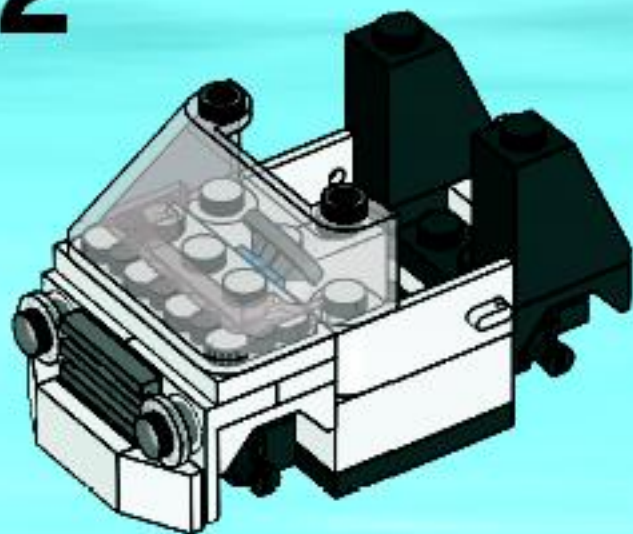




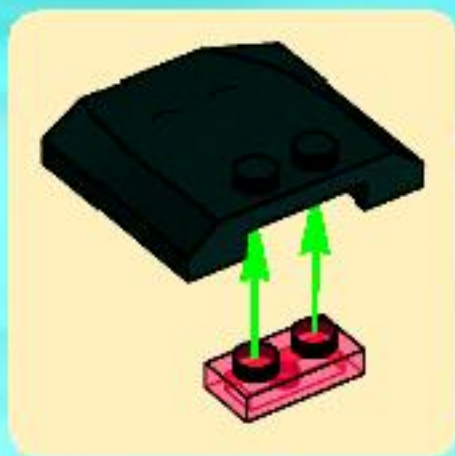
11



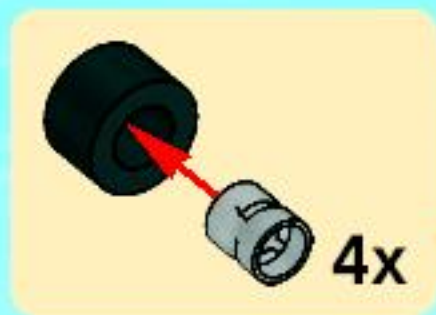
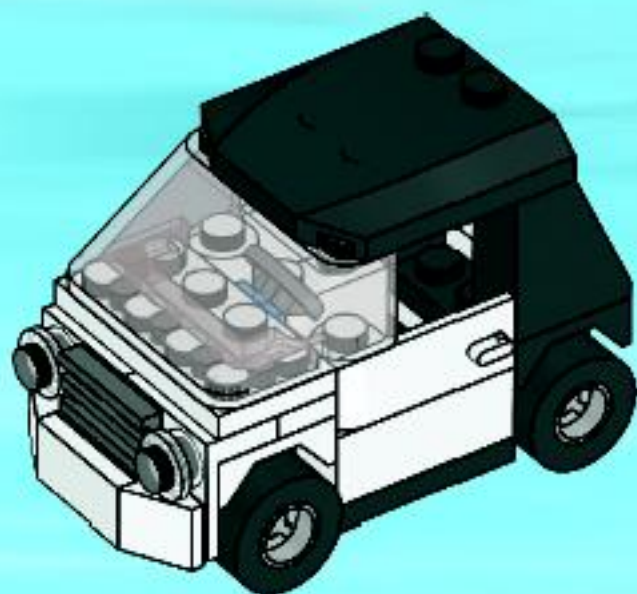
12



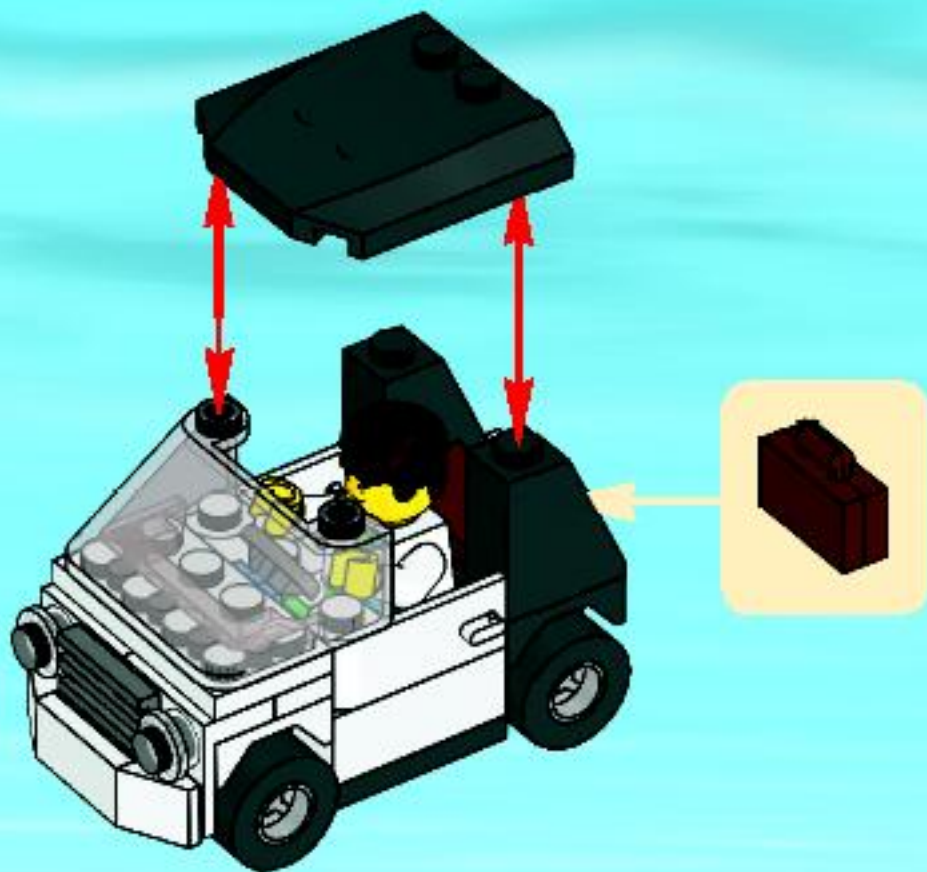
13



14



15



**LEGO** CITY



7241



7942



7239



7208



7207

**LEGO CITY**



3177



3178



3179



3180



3181



3182



2x  
362201



1x  
4289272



1x  
4570043



4x  
302328



4x  
4211765



2x  
4504369



1x  
4537987



2x  
4515373



1x  
74040



1x  
4210631



1x  
306901



1x  
4527637



1x  
4195378



2x  
3005740



1x  
4535553



2x  
302201



1x  
486501



4x  
4508215



1x  
4201019



1x  
4496442



1x  
371001



1x  
4570026



1x  
244126



1x  
4211235



1x  
302001



2x  
4277926



1x  
9566



1x  
4191191



Customer Service

Kundenservice

Service Consommateurs

Servicio Al Consumidor

[www.lego.com/service](http://www.lego.com/service) or dial





# WIN!

 [www.LEGO.com](http://www.LEGO.com)

Go to [www.nielsen.com/LEGO](http://www.nielsen.com/LEGO)  
to fill out a survey for a chance  
to win a cool LEGO® Product.  
No purchase necessary.  
Open to all residents where not prohibited.



## [www.nielsen.com/LEGO](http://www.nielsen.com/LEGO)

### GEWINNE!

Nimm an der Umfrage auf [www.nielsen.com/LEGO](http://www.nielsen.com/LEGO) teil und hab die Chance ein cooles LEGO® Produkt zu gewinnen!

Die Teilnahme am Gewinnspiel führt zu keinerlei Kaufverpflichtungen. Teilnahme in allen nicht ausgeschlossenen Ländern möglich.

4584498

### WIN!

Ga naar [www.nielsen.com/LEGO](http://www.nielsen.com/LEGO), vul een enquêteformulier in en maak kans op een cool LEGO® product. Geen aankoopverplichting. Iedereen mag deelnemen, uitgezonderd ingezetenden van landen waar een enquêteverbod geldt.

### GAGNE!

Visite [www.nielsen.com/LEGO](http://www.nielsen.com/LEGO) pour répondre à un questionnaire et avoir une chance de gagner un produit LEGO® très cool ! Aucune obligation d'achat. Ouvert à tous les résidents des pays autorisés.

### 当てよう!

[www.nielsen.com/LEGO](http://www.nielsen.com/LEGO) にアクセスして、アンケートにご記入ください。当選者にはレゴ製品を差し上げます。当選し上げる必要はありません。抽選されている限り、すべての賞品にご利用いただけます。

LEGO and the LEGO logo are trademarks of the LEGO Group. ©2010 The LEGO Group. ©2010 LucasFilm Ltd. & TM. All rights reserved. Used under authorization.